



ЗАТВОРЫ ДИСКОВЫЕ ПОВОРОТНЫЕ «NIFTI»

КАТАЛОГ ПРОДУКЦИИ

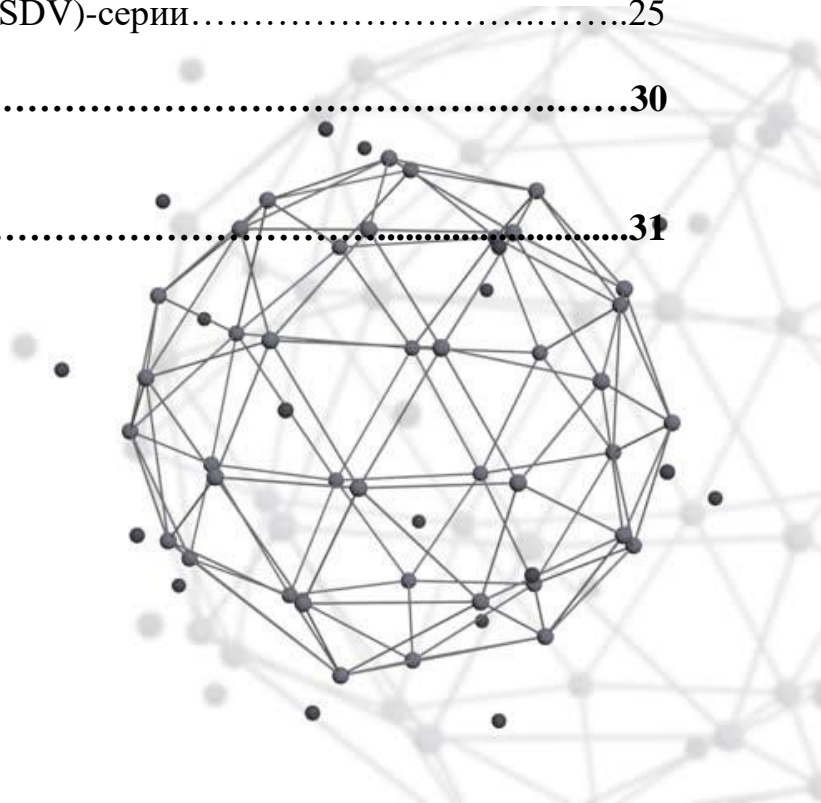


2020

www.nppnifti.ru

СОДЕРЖАНИЕ

О предприятии.....	2
Производственные мощности.....	5
Техническая разработка.....	8
Комплектующие и контроль качества.....	9
Продукция.....	13
Маркировка продукции.....	13
Дископоворотные затворы BF-серии	14
Дископоворотные затворы BF(SD)-серии	19
Дископоворотные затворы BF(SDV)-серии.....	25
Сертификация продукции	30
Контакты	31



О предприятии

В первую очередь, руководствуясь долгосрочным вектором к импортозамещению, также учитывая текущую конъюнктуру рынка запорно-регулирующей арматуры и потребности в максимально качественном и при этом недорогом товаре, наше предприятие, на базе сложившихся коммуникаций с импортными поставщиками и производителями, сумело организовать производство затворов дисковых поворотных NIFTI.

Долгим и трудоемким процессом, включающим "метод проб и ошибок", колоссальную проделанную работу технического отдела и иностранных специалистов была достигнута главная цель - создать конкурентоспособный продукт, отвечающий всем действующим техническим требованиям и совмещающий в себе последние достижения в области главных устройств запорно-регулирующей арматуры. При всем прочем, важно было не потерять актуальность в ценовом диапазоне товара для достижения доступности в период сложных экономических катаклизмов.

Таким образом, сочетая качественные и проверенные комплектующие нам удалось создать современный, с технологической точки зрения, затвор дисковый в максимально конкурентном стоимостном уровне.

Миссия компании

В период с момента образования и по сегодняшний день миссией компании является максимальное улучшение качества жизни жителей городов. Обеспечивая эффективную и своевременную подачу тепловой энергии, газового ресурса, при этом постоянно применяя последние достижения и технологии в области производства запорно-регулирующей арматуры, в конечном итоге можно достичь максимального снижения стоимости коммунальных (потребительских) услуг для конечных пользователей.

Мы верим, что наша деятельность помогает строить, реконструировать, улучшать существующие энергетические блоки, газовые станции и другие объекты различных назначений. Это, в свою очередь, только увеличивает их эффективность и помогает рационально расходовать природные ресурсы.

В ближайшем будущем наша компания намерена участвовать в энергетических проектах, применяющих и преобразовывающих экологически чистую энергию солнца, ветра, воды. Мы видим будущее за развитием технологических знаний и опытом в применении их на практике.

История

Научно-Производственное Предприятие "НИФТИ" было организовано в 2012 году. Первоначальной деятельностью компании являлось сервисное сопровождение проектов холдинга "Газпром Строй Инвест". Главной задачей являлось поддержание в работоспособном состоянии балансового запорно-регулирующего оборудования при структуре управления "Газпром Транс Газ", также обеспечение аварийного запаса запорной арматуры для нужд филиалов и строительных подразделений.

Начиная с 2014 года компания НПП "НИФТИ" начала активную деятельность в составе российско-корейского холдинга KOTRA, основным инвестирующим звеном которого являлась южно-корейская коммерческая структура Hungva. В этот период был произведен детальный анализ технических, качественных и репутационных показателей основных корейских производителей запорной арматуры. Далее, на основании результатов экспертной оценки были подписаны основные представительские соглашения с крупнейшими южно-корейскими производителями затворов дисковых, кранов шаровых (SUNG DO VALVE Co., ltd, KMC CORPORATION Co., ltd). Данные производители отвечали всем предъявляемым к качеству товара требованиям и являлись наиболее опытными по уровню производства.

В 2015 году, опираясь на достаточный уровень технической информации, знаний в области последних технологий, применяемых в производстве запорно-регулирующей арматуры, компания НПП "НИФТИ" организовала собственное производство затворов дисковых поворотных NIFTI.

В 2015-2016 годах дископоворотные затворы NIFTI успешно прошли цикл сертификации международного стандарта ISO. Также по результатам испытаний, продукция подтвердила соответствие стандартам ГОСТР, ТР ТС 010/2011, ТР ТС 032/2013.

С 2017 года Научно-Производственное Предприятие "НИФТИ" ведет самостоятельную деятельность по производству запорно-регулирующей арматуры, а также является главным дистрибуционным центром ключевых южно-корейских производителей.

Опыт поставок

С начала 2015 года продукция NIFTI поставляется на территорию Российской Федерации. Среди основных партнеров предприятия такие крупные энергетические объединения как:

ООО «Мечел-Энерго»

Филиал «Нижегородский» ПАО "Т Плюс"

Филиал "Пермский" ПАО "Т Плюс"

ПАО «Интер РАО»

ООО «МежрегионТеплосетьЭнергоРемонт Санкт-Петербург»

АО «Сибирская энергетическая компания»

АО «Дальневосточная генерирующая компания»

С 2016 года затворы дисковые NIFTI успешно экспортируются на территорию Республики Беларусь, Республики Казахстан и других регионов.

Основной объем в доли производства занимают затворы дисковые поворотные NIFTI с тройным эксцентриситетом приварного типа. Данные затворы также доминируют в поставках на территорию Российской Федерации. Продукция поставляется для воды и пара в температурном диапазоне от - 40 до + 260 С.

За период эксплуатации более чем два года в производственный отдел не поступило ни одной рекламации на качество и эксплуатационные характеристики дисковых затворов NIFTI.



Производственные мощности

В производственном процессе, а также на этапах покраски и тестирования оборудования задействовано порядка 50 специалистов.

Предприятие располагает парком металлообрабатывающего оборудования для любых видов производства изделий из металла, в том числе имеются более 40 металлообрабатывающих станков различного назначения, включая металлообрабатывающий центр. Фрезерные работы производятся на координатно-расточных станках, универсально-фрезерных, вертикально-фрезерных, станках с ЧПУ.



Основной станочный парк:

Поперечно-строгальный 7307Д

Станки модели 7307д предназначены для обработки вертикальных, горизонтальных, наклонных плоских и фасонных поверхностей, прорезания в них пазов и канавок подрезки вертикальных поверхностей в условиях мелкосерийного производства.

Фрезерный широкоуниверсальный станок ВМ-130

Фрезерный широкоуниверсальный станок VM-130 предназначен для фрезерования деталей цилиндрическими, дисковыми и фасонными фрезами при помощи горизонтального шпинделя, и торцовыми, концевыми и шпоночными фрезами при помощи поворотного вертикального шпинделя.

На станке можно выполнять ряд фрезерных и расточных работ с высокой точностью, которая может быть достигнута, если станок установлен в помещении с постоянной температурой $20 \pm 2^\circ\text{C}$ и влажностью $65 \pm 5\%$, если вблизи станка нет источников тепла и вибрации. На станке можно выполнять, также, сверление и рассверливание, долбление, центрование, цекование, зенкерование, развертывание, растачивание.

Наличие двух шпинделей горизонтального и поворотного вертикального, а также большого количества принадлежностей к станку, делает его широкоуниверсальным и удобным для работы в инструментальных цехах машиностроительных заводов при изготовлении приспособлений, инструмента, рельефных штампов и прочих изделий.

Координатно-расточной 24 К40СФ4

Станки модели 24к40сф4 предназначены для обработки отверстий с точным расположением осей, для получистового и чистового контурного фрезерования, а также для разметки и проверки линейных размеров деталей с одновременным управлением по трем координатам X, Y, Z.

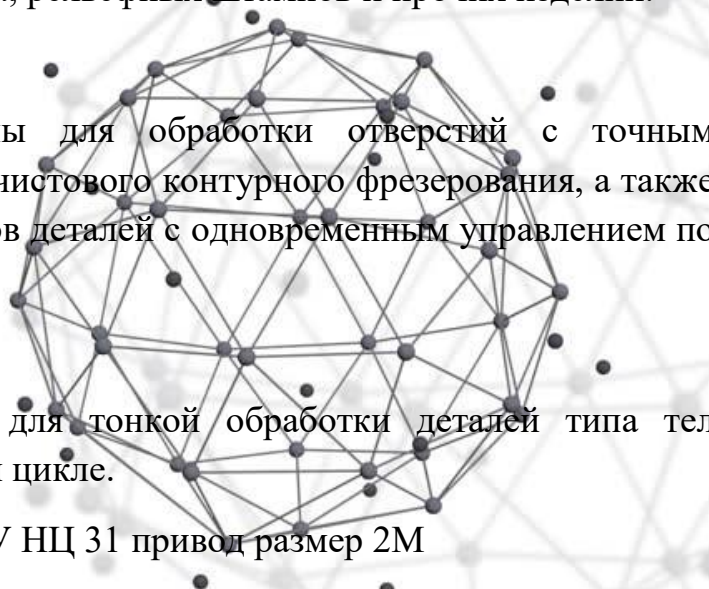
Координатно-расточной 16А 20 Ф 043

Станки модели 16а20ф3 предназначены для тонкой обработки деталей типа тел вращения в замкнутом полуавтоматическом цикле.

Координатно-расточной Ф 3 С 39 с ЧПУ НЦ 31 привод размер 2М

Высокая производительность достигается за счет применения мощных серводвигателей и приводов с цифровым управлением позволяющих развивать скорость перемещения по осям X и Z до 30 м/мин. - Применение большого диаметра шпинделя (130 мм) обеспечивает высокую жесткость и точность обработки. - Использование револьверной головки с приводным инструментом позволяет устанавливать инструмент для чернового и чистового точения, осевого и радиального сверления, нарезания резьбы и фрезерования. - Смена инструмента производится за 0,3 секунды с повторяемой точностью установки 0,002 мм. - Удачная конструкция и применение современной системы ЧПУ позволяет использовать станки не только для высокоскоростной обработки мягких сплавов - алюминия и меди, но и для обработки чугуна и твердого точения закаленных сталей.

GH 1880 ZX токарный станок по металлу с УЦИ





Токарно-винторезный станок GH-1880 с УЦИ предназначен для выполнения всевозможных (черновых и финишных) видов токарной обработки деталей тел вращения, включая производительное нарезание метрической, дюймовой, модульной и питчевой резьб.

Токарный станок 16 К 20

Токарно-винторезный станок 16К20 предназначен для обработки цилиндрических, конических и сложных поверхностей - как внутренних, так и наружных, а так же для нарезания резьбы. Для обработки торцовых поверхностей заготовок применяются разнообразные резцы, развертки, сверла, зенкеры, а также плашки и метчики.

Данное оборудование позволяет выполнять следующие работы: фрезерование, сверление, расточка, обработка материала в делительной головке и другое.

Токарные работы производятся на станках с ЧПУ и на универсальных токарных, токарно-винторезных станках. Длина обрабатываемых деталей может достигать 4м.



Техническая разработка

Инженеры-конструкторы, задействованные на предприятии НПП "НИФТИ" занимаются как разработкой нового, планируемого к производству оборудования, так и усовершенствованием уже запущенных в производство приборов и оборудования (в том числе работающих под давлением и в агрессивных средах).

Более того, команда специалистов НПП "НИФТИ" разрабатывает программное обеспечение для решения различного рода задач в области геофизики.

Кроме того, у нас производится проектирование, разработка, сборка, монтаж и наладка различного электронного оборудования, как входящего в состав различных информационно-измерительных комплексов, так и представляющего собой отдельную законченную продукцию.

Для сложных измерительных комплексов и приборов разрабатывается специализированное программное обеспечение, как для микроконтроллеров, так и для персональных компьютеров.



Комплектующие и контроль качества

Основное назначение дископоворотных затворов, выпускаемых НПП "НИФТИ" являются системы теплоснабжения, водоподготовка. Соответственно, в производстве затворов дисковых NIFTI применяются последние и только проверенные технологии, применяемые в этих сферах:

- двойная система уплотнения (метал/метал), позволяющая арматуре выдерживать перепады давления рабочей среды до номинальных значений (16 - 30 МПа);



- высокотемпературные сплавы в системе уплотнения, такие как Inconel 625 (сплав никель-хром с добавлением ниобия, который в сочетании с молибденом обеспечивает повышенную прочность без дополнительной термической обработки);



- тройной эксцентриситет, позволяющий увеличить работоспособность уплотнительных колец в процессе эксплуатации при наличии дополнительных фракций в рабочей среде.

Контроль качества

Наиболее важным циклом в процессе выпуска готовой продукции является проверка её на соответствие нормативным и техническим требованиям. Также анализ рабочих показателей в процессе реальных (пробных) испытаний.



Таким образом, этап проверки на соответствие включает в себя:

- визуальный контроль

Осуществляется инспектором по качеству. На данном этапе проводится визуальный осмотр деталей, их соответствие строительным длинам, диаметрам и иным параметрам согласно технических требований.

- проверка герметичности уплотнения

Проводятся путем гидроиспытаний с номинальным давлением 28 кг/см². Период данного испытания - 120 секунд, согласно требований ГОСТ 9544-2015.

- проверка прочности корпуса

Проводятся путем гидроиспытаний с номинальным давлением 38 кг/см². Период данного испытания - 300 секунд, согласно требований ГОСТ 9544-2015.



Продукция

Затворы дисковые поворотные NIFTI относятся к трубопроводной арматуре промышленного назначения и предназначены для перекрытия и регулирования потока рабочей среды в обоих направлениях:

- тепловые сети
- нефтеперерабатывающая промышленность
- химическая промышленность

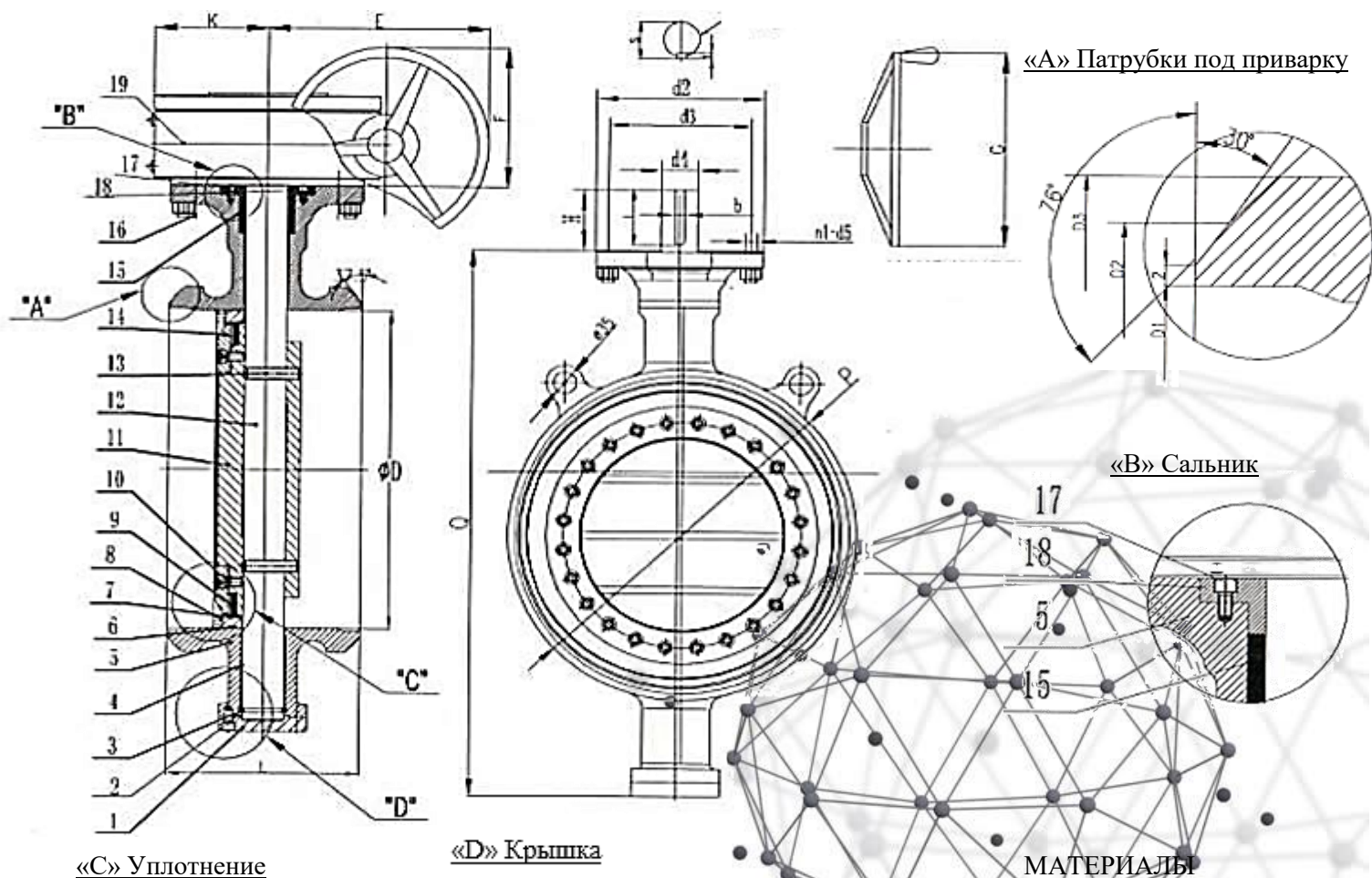
Маркировка продукции

BF-XXX-PNXX-X-X-X-X

BF, BF(SD), BF(SDV)	XXX	PN XX	X	X	X	X
Серия ДПЗ	Условный диаметр, Ду, мм	Условное давление Ру, кг/см ²	Тип присоединения: 1 - приварной, 2 - межфланцевый, 3 - фланцевый	Тип управления: L - ручка, G - редуктор, B - голый шток, A - электропривод	Тип покрытия: E - эпоксидная краска, F - стеклопластик, P - предизоляция	Рабочая среда: 1 - газ 2 - вода, пар 3 - нефтепродукты, иные агрессивные среды

*Изготовитель оставляет за собой право изменять дизайн продукта и технические требования без уведомления

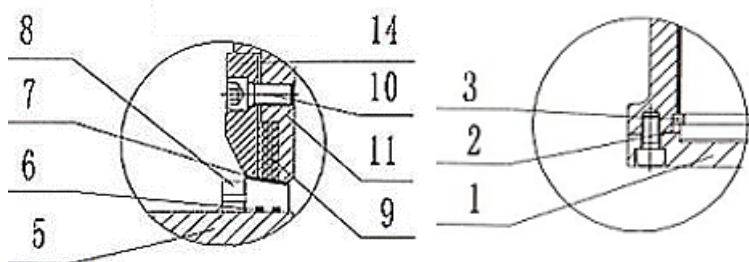
Затворы дисковые поворотные ВФ-серии под приварку



«С» Уплотнение

«D» Крышка

МАТЕРИАЛЫ



Технические характеристики:

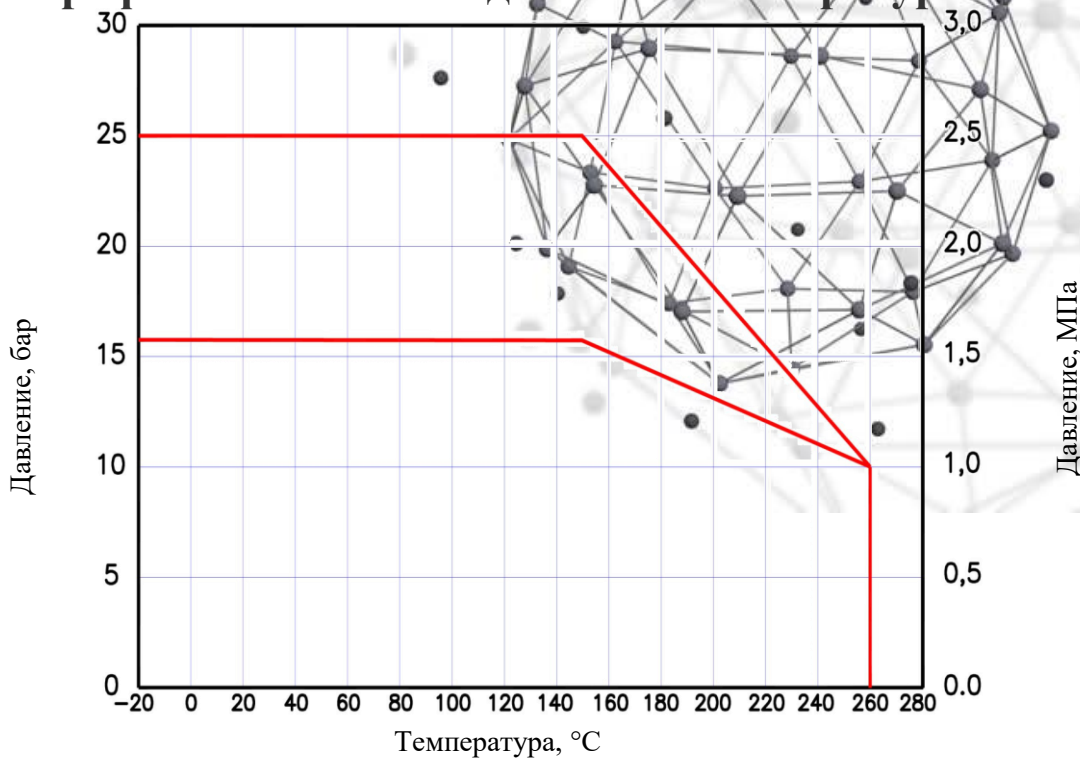
- Номинальный диаметр: DN200-1400
- Номинальное давление: PN16-40
- Тройной эксцентриситет;
- Полный проход;
- Уплотнение: металл-металл;
- Рабочая температура: до +560 °С
- Рабочая среда: вода, пар, нефтепродукты
- Направление подачи среды: двухстороннее
- Управление: ручное, электропривод, пневмопривод.
- Герметичность: класс «А» ГОСТ 9544-2015
- Патрубки под приварку: ГОСТ 16037-80
- Присоединение привода: ISO 5211

№	Наименование	Материал*
1	Торцевая крышка	20Л/20ГЛ/20ГМЛ
2	Прокладка	Графит
3	Кольцо	Нержавеющая сталь 08Х18Н10
4	Подшипник	Латунь/Бронза
5	Корпус	Сталь 20Л/20ГЛ/20ГМЛ
6	Кольцевая прокладка	VITON
7	Уплотнение на корпусе	Нержавеющая сталь 08Х18Н10
8	Фиксирующая пластина	Нержавеющая сталь 08Х18Н10
9	Уплотнение на диске	Нержавеющая сталь 08Х18Н10 + ТРГ
10	Винт	Нержавеющая сталь 08Х18Н10
11	Диск	Нержавеющая сталь 08Х18Н9Л
12	Шток	20Х13
13	Штифт	089Х18Н10
14	Прижимное кольцо	Нержавеющая сталь 08Х18Н10
15	Уплотнение сальника	Графит
16	Болт редуктора	Углеродистая сталь
17	Гайка	Углеродистая сталь
18	Втулка	20Л/20ГЛ/20ГМЛ
19	Редуктор	В сборе

ТИПОРАЗМЕРЫ

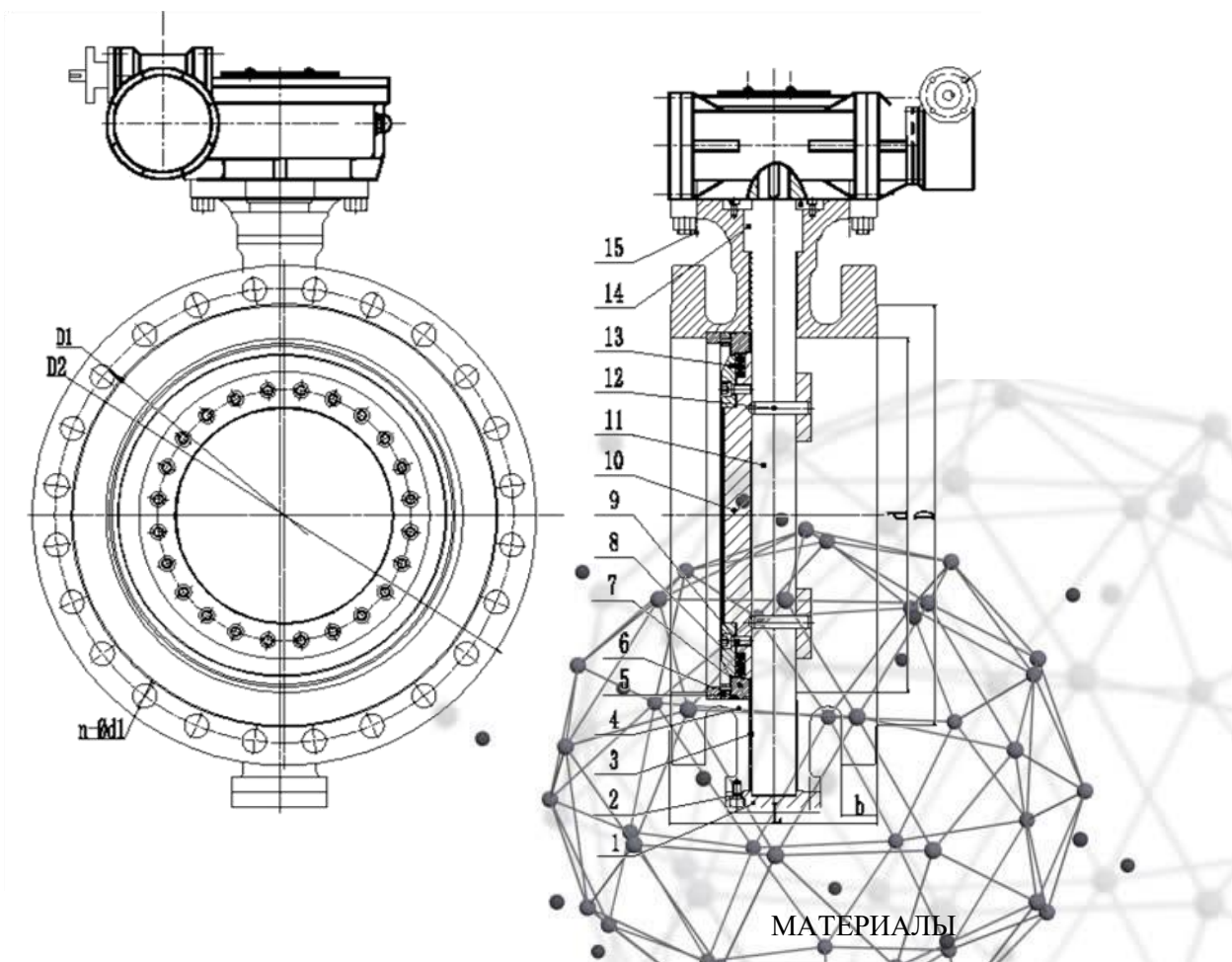
PN 16-40																			
DN	ØD	L	Монтажный фланец				H	S	Шпонка		P	Q	Патрубки под приварку			K	E	F	G
			d2	d3	d4	n1-d5			bхtхl	шт.			D1	D2	D3				
200	200	230	150	125	30	4-14	60	33	10x8x50	1	245	425	210.1	219.1	223	85	160	205	320
250	250	250	150	125	30	4-14	65	33	10x8x55	1	300	475	263	273	278	95	190	208	320
300	300	270	175	140	38	4-18	70	41	12x8x60	1	360	540	312.7	323.9	329	110	210	215	320
350	350	290	175	140	38	4-18	70	44	12x8x60	2	412	600	365	377	382	125	230	230	400
400	400	310	210	165	48	4-22	80	54	12x8x70	2	470	680	414	426	430	125	230	240	500
500	500	350	250	200	60	8-18	90	68	16x10x75	2	586	810	516	530	535	150	3100	300	560
600	600	390	250	200	60	8-18	90	76	16x10x75	2	690	940	616	630	635	150	310	300	560
700	700	430	300	254	70	8-18	100	78	18x11x85	2	775	1023	704	720	725	170	400	320	630
800	800	470	300	254	80	8-18	100	88	18x11x85	2	908	1180	804	820	825	170	400	320	630
900	900	510	350	298	100	8-22	110	112	28x16x90	2	1000	1260	902	920	927	200	430	330	710
1000	1000	550	350	298	115	8-22	130	127	28x16x100	2	1096	1410	1000	1020	1030	235	470	420	710
1200	1200	630	415	356	125	12-22	150	137	28x16x120	2	1312	1625	1195	1220	1234	290	550	450	710

График зависимости давление-температура



*по запросу доступны и другие материалы

Затворы дисковые поворотные ВФ-серии фланцевые


Технические характеристики:

Номинальный диаметр: DN50-1400

Номинальное давление: PN6-40

Тройной эксцентриситет;

Полный проход;

Уплотнение: металл-металл;

Рабочая температура: до +560 °С

Рабочая среда: вода, пар, нефтепродукты

Направление подачи среды: двухстороннее

Управление: ручное, электропривод,

пневмопривод.

Герметичность: класс «А» ГОСТ 9544-2015

Фланцы: ГОСТ 33259-2015

Присоединение привода: ISO 5211

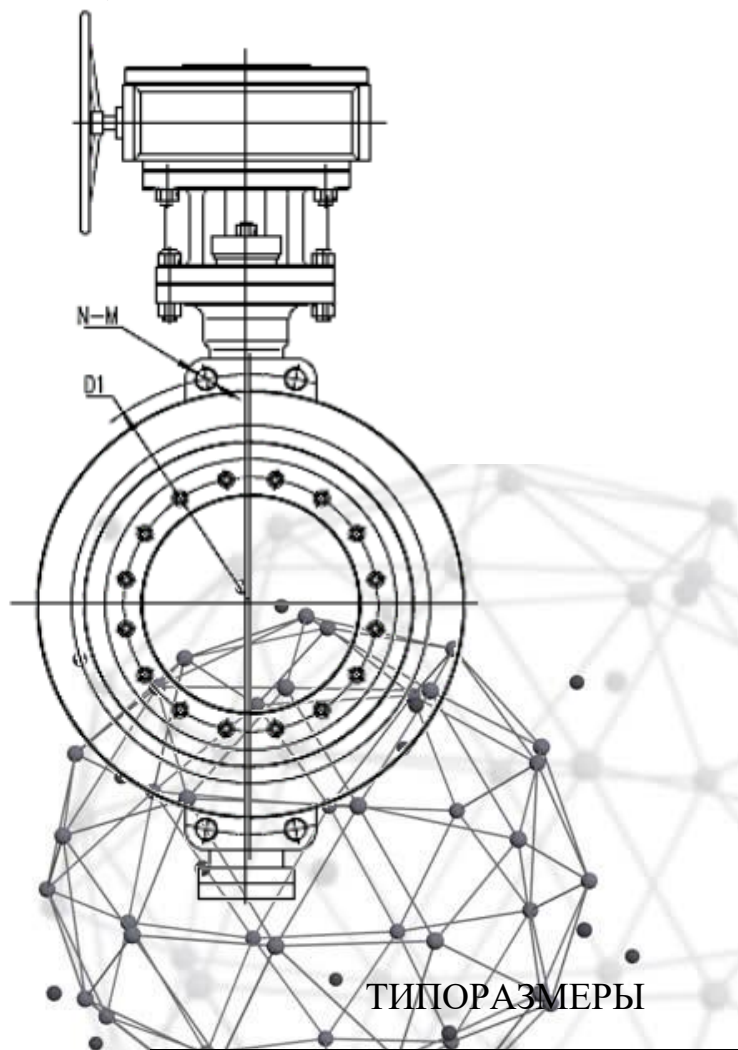
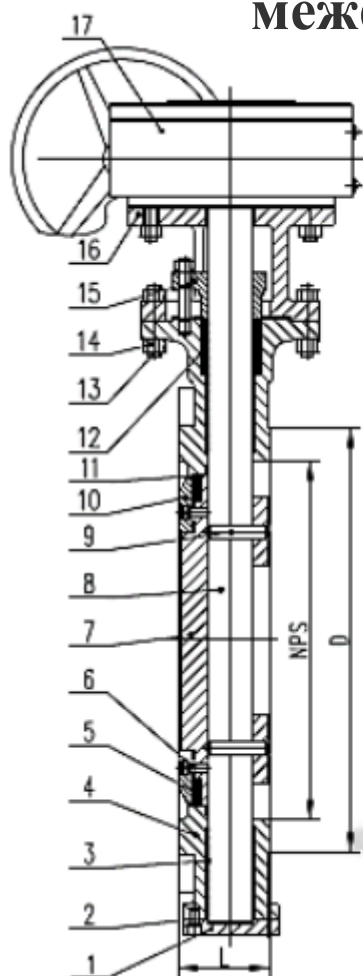
№ п/п	Наименование	Материалы*
1	Торцевая крышка	20Л/20ГЛ/20ГМЛ
2	Винт	Нержавеющая сталь 08Х18Н10
3	Подшипник	Латунь/Бронза
4	Корпус	20Л/20ГЛ/20ГМЛ
5	Фиксирующая пластина	Нержавеющая сталь 08Х18Н10
6	Кольцевая прокладка	Витон
7	Уплотнение на корпусе	Нержавеющая сталь 08Х18Н10
8	Уплотнение на диске	Нержавеющая сталь 08Х18Н10+ТРГ
9	Болт прижимного кольца	Нержавеющая сталь 08Х18Н10
10	Диск	Нержавеющая сталь 08Х18Н9Л
11	Шток	Нержавеющая сталь 20Х13
12	Штифт	Нержавеющая сталь 08Х18Н10
13	Прижимное кольцо	Нержавеющая сталь 08Х18Н10
14	Уплотнение штока	Витон + графит
15	Болт редуктора	Углеродистая сталь

*по запросу доступны и другие материалы

ТИПОРАЗМЕРЫ

Ду	PN 25						
	d	L	D	D1	D2	n-Ød1	b
200	200	152	274	310	360	12-Ø26	30
250	250	165	330	370	425	12-Ø30	32
300	300	178	389	430	485	16-Ø30	34
350	350	190	448	490	555	16-Ø33	38
400	400	216	503	550	620	16-Ø36	40
500	500	229	609	660	730	20-Ø36	44
600	600	267	720	770	845	20-Ø39	46
700	700	292	820	875	960	24-Ø42	50
800	800	318	928	990	1085	24-Ø48	54
900	900	330	1028	1090	1185	28-Ø48	58
1000	1000	410	1140	1210	1320	28-Ø55	62
	PN16						
50	50	108	99	125	165	4-Ø18	20
65	65	112	118	145	185	4-Ø18	20
80	80	114	132	160	200	8-Ø18	20
100	100	127	156	180	220	8-Ø18	22
125	125	140	184	210	250	8-Ø18	22
150	150	140	210	240	285	8-Ø22	24
200	200	152	266	295	340	12-Ø22	24
250	250	165	319	355	405	12-Ø26	26
300	300	178	370	410	460	12-Ø26	28
350	350	190	429	470	520	16-Ø26	30
400	400	216	480	525	580	16-Ø30	32
500	500	229	609	650	715	20-Ø33	36
600	600	267	720	770	840	20-Ø36	38
700	700	292	794	840	910	24-Ø36	40
800	800	318	901	950	1025	24-Ø39	42
900	900	330	1001	1050	1125	28-Ø39	44
1000	1000	410	1112	1170	1255	28-Ø42	46
1200	1200	470	1328	1390	1485	32-Ø48	52

Затворы дисковые поворотные ВФ-серии межфланцевые



МАТЕРИАЛЫ

ТИПОРАЗМЕРЫ

DN	L	PN16	
		D1	N-M
300	83	410	4-M24
350	92	470	4-M24
400	102	525	4-M27
450	114	585	4-M27
500	127	650	4-M30
600	154	770	4-M33
700	165	875	4-M39
800	190	990	4-M48

*по запросу доступны и другие материалы

№	Наименование	Материал*
1	Нижняя крышка	Сталь 20Л/20ГЛ/20ГМЛ
2	Болт	Углеродистая сталь
3	Подшипник	Нержавеющая сталь+PTFE
4	Корпус	Сталь 20Л/20ГЛ/20ГМЛ
5	Уплотнительное кольцо	Нержавеющая сталь 08X18H10+TRГ
6	Болт	Углеродистая сталь
7	Диск	Нержавеющая сталь 08X18H9Л
8	Шток	Нержавеющая сталь 20X13
9	Штифт	Нержавеющая сталь 08X18H10
10	Прижимное кольцо	Нержавеющая сталь 08X18H10
11	Уплотнение на корпусе	Нержавеющая сталь 08X18H10 (наплавка)
12	Уплотнение сальника	Графит
13	Болт	Углеродистая сталь
14	Гайка	Углеродистая сталь
15	Крышка сальника	Сталь 20Л/20ГЛ/20ГМЛ
16	Опорный фланец	Сталь 20Л/20ГЛ/20ГМЛ
17	Редуктор	В сборе

Затворы дисковые поворотные BF(SD)-серии

В линейке, поставляемой нами продукции также присутствуют затворы дисковые поворотные с неметаллическим уплотнением (EPDM / PTFE / Viton / NBR). Данная арматура имеет серию BF(SD). Сюда включены такие виды как:

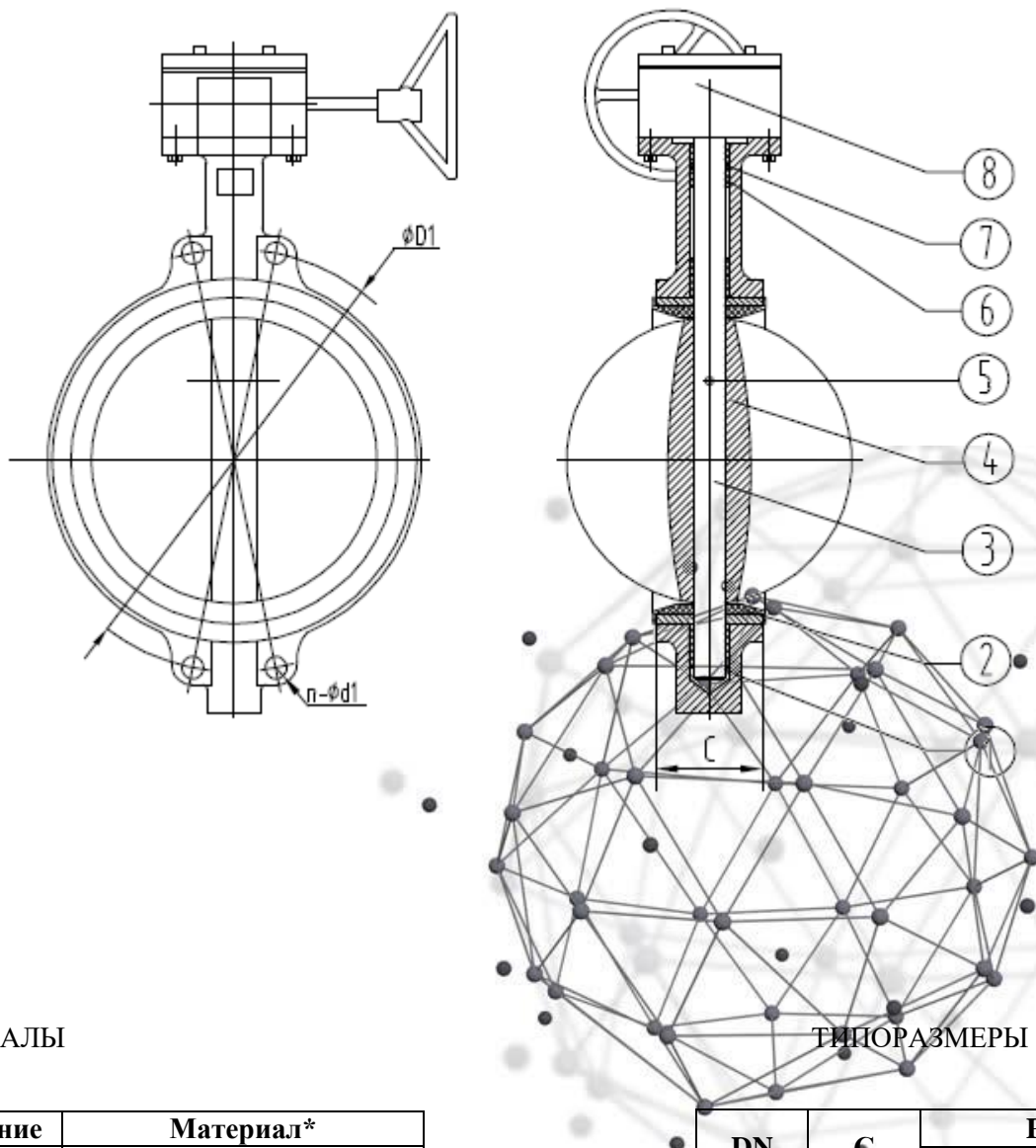
- межфланцевые чугунные и стальные ДПЗ;
- фланцевые чугунные и стальные ДПЗ;
- симметричные / 2-х эксцентриковые / 3-х эксцентриковые ДПЗ;
- ДПЗ по специальному заказу.

Сфера применения данных затворов разнообразна, так как диапазон рабочих характеристик среды достаточно обширный. Среди основных сфер применения можно выделить: теплоэнергетика, химическая и добывающая промышленность.

Стандартные технические характеристики затворов NIFTI BF(SD) - серии:

Наименование	Параметры
Номинальный диаметр DN	DN50-DN1400
Номинальное давление PN, бар	PN6-PN40
Эксцентриситет	Симметричный / 2-х эксцентриковый / 3-х эксцентриковый
Тип уплотнения	Мягкое / жесткое
Материал корпуса	Сталь 20Л / 20ГЛ / 20ГМЛ / 09Г2С, Сталь н/ж, Чугун ВЧШГ
Материал диска	Сталь углеродистая 20Л / 20ГЛ / 20ГМЛ, нержавеющая сталь 08Х18Н9Л, чугун ВЧШГ
Материал штока	Нержавеющая сталь 20Х13
Уплотнение на корпусе (седло)	EPDM/PTFE/ Viton/ NBR
Температура рабочей среды	От - 40 до +200 °С
Направление подачи среды	Одностороннее / Двухстороннее
Управление	Ручное, электропривод, пневмопривод
Герметичность	Класс «А» ГОСТ 9544-2015

Затворы дисковые поворотные BF(SD)-серии межфланцевые



МАТЕРИАЛЫ

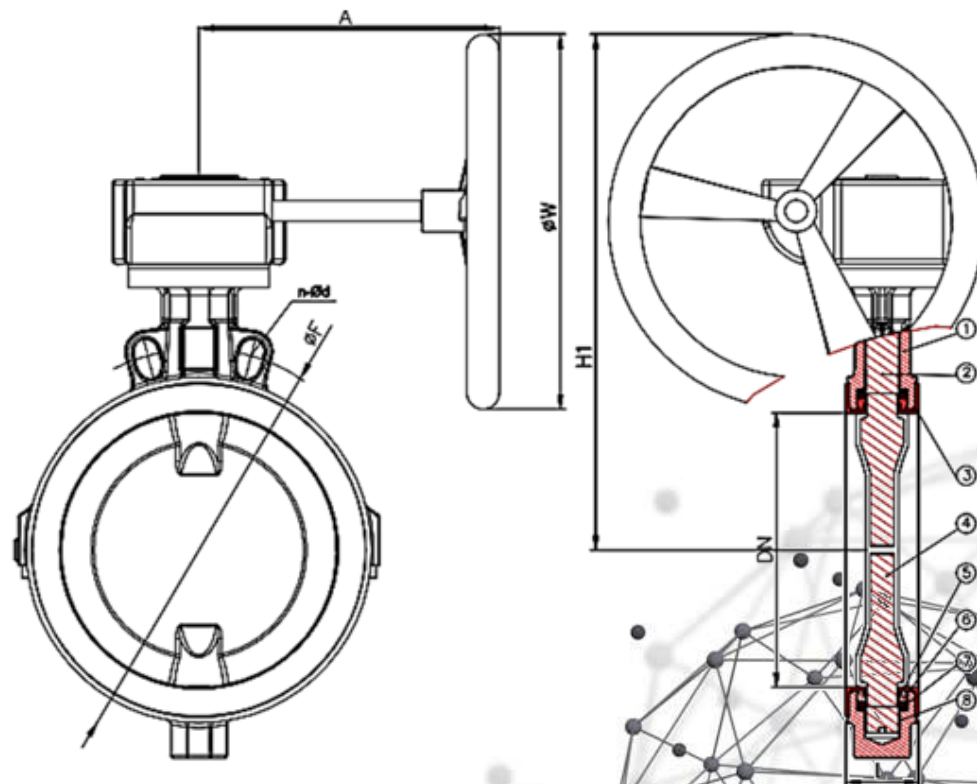
№	Наименование	Материал*
1	Корпус	Сталь 20Л/20ГЛ/20ГМЛ
2	Уплотнение	EPDM/ Viton/ NBR
3	Шток	Нержавеющая сталь 20Х13
4	Диск	Нержавеющая сталь 08Х18Н9Л
5	Штифт	Нержавеющая сталь 20Х13
6	Втулка	Полимеры
7	Уплотнительное кольцо	NBR
8	Редуктор	В сборе

* по запросу доступны и другие материалы

ТИПОРАЗМЕРЫ

DN	C	PN16	
		D1	n-d1
50	42	125	4-18
65	44,7	145	4-18
80	45,2	160	4(8)-18
100	52,1	180	4(8)-18
125	54,4	210	4(8)-18
150	55,8	240	4(8)-23
200	60,6	295	4(12)-23
250	65,6	355	4(12)-27
300	76,9	410	4(12)-27
350	76,5	470	4(16)-27

Затворы дисковые поворотные BF(SD)-серии межфланцевые с PTFE уплотнением



МАТЕРИАЛЫ

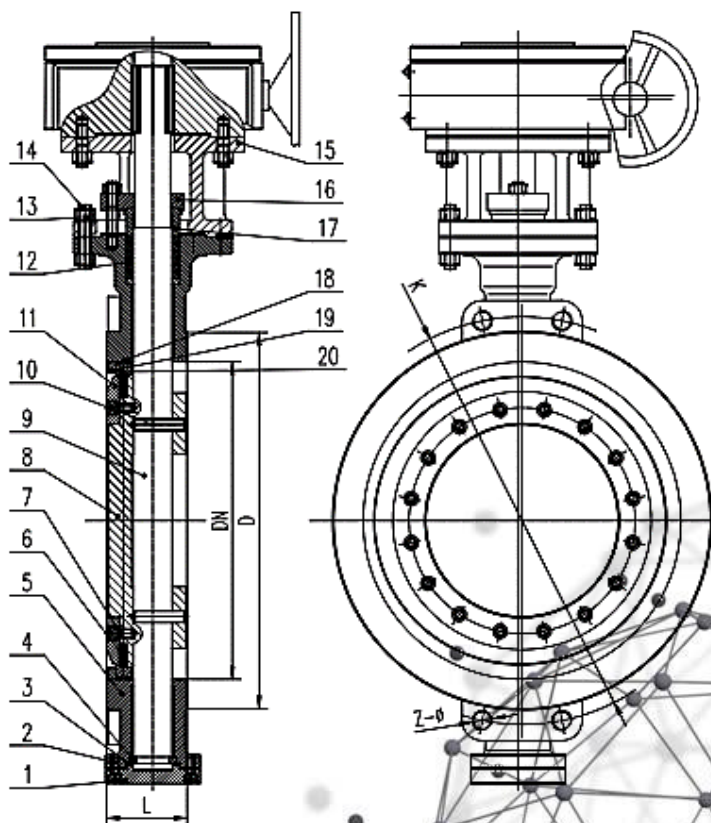
№	Наименование	Материал*
1	Корпус	Сталь 20Л/20ГЛ +PTFE
2	Шток	Нержавеющая сталь 20Х13
3	Вкладыш	PTFE
4	Диск	Сталь 20Л/20ГЛ +PTFE
5	Кольцевое уплотнение	FKM
6	Фиксатор	Нержавеющая сталь 08Х18Н10
7	Тарельчатая шайба	Нержавеющая сталь 08Х18Н10
8	Подшипник	Нержавеющая сталь 08Х18Н10+PTFE

ТИПОРАЗМЕРЫ

DN	L	H1	ØW	A	PN10		PN16	
					ØF	n-Ød	ØF	n-Ød
200	60	393	250	215	295	8-Ø23	295	12-Ø23
250	68	459,5	300	225	350	12-Ø23	355	12-Ø26
300	78	547,5	400	325	400	12-Ø23	410	12-Ø26
350	78	572,5	400	325	460	16-Ø23	470	16-Ø26
400	102	692,5	600	375	515	16-Ø25	525	16-Ø30

* по запросу доступны и другие материалы

Затворы дисковые поворотные BF(SD)-серии межфланцевые с PTFE уплотнением на диске, 3-х эксцентриковые



МАТЕРИАЛЫ

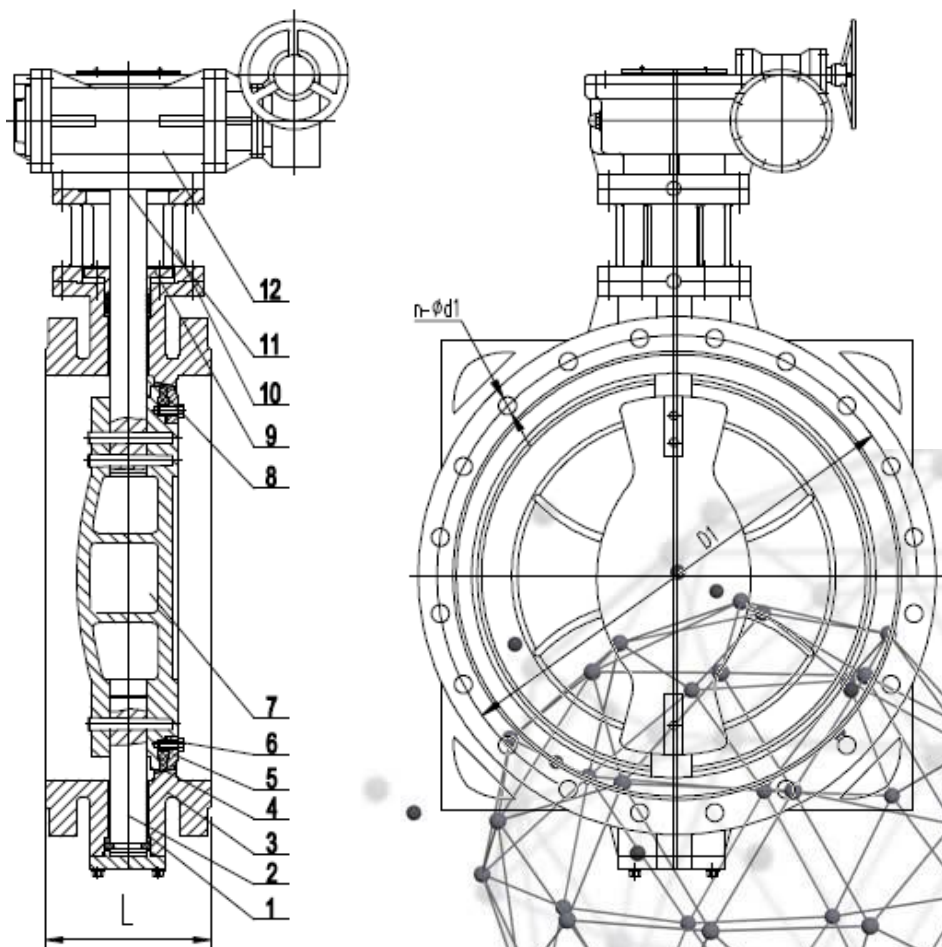
ТИПОРАЗМЕРЫ

№	Наименование	Материал*
1	Нижняя крышка	Нержавеющая сталь 03X17H14M
2	Винт	Сталь 30ХМА
3	Прокладка	Гибкий графит
4	Кольцо	Нержавеющая сталь 03X17H14M
5	Корпус	Нержавеющая сталь 07X18H10ЛГ2С2М2Л
6	Уплотнение на диске	PTFE
7	Винт	Сталь 30ХМА
8	Диск	Нержавеющая сталь 07X18H10ЛГ2С2М2Л
9	Шток	Нержавеющая сталь 03X17H14M
10	Штифт	Нержавеющая сталь 03X17H14M
11	Пластина	Нержавеющая сталь 03X17H14M
12	Сальник	Гибкий графит
13	Гайка	Сталь 45
14	Двухсторонняя шпилька	Сталь 45
15	Кронштейн	Сталь 20Л
16	Крышка сальника	Нержавеющая сталь 07X18H10ЛГ2С2М2Л
17	Втулка сальника	Нержавеющая сталь 07X18H10ЛГ2С2М2Л
18	Кольцевая прокладка	Витон
19	Пластина	Нержавеющая сталь 07X18H10ЛГ2С2М2Л
20	Уплотнение на корпусе	Нержавеющая сталь 03X17H14M

DN	L	Ø	K	Z-Ø
150	70	210	240	4-Ø22
200	71	265	295	4-Ø22
300	83	368	410	4-Ø26
400	102	478	525	4-M27
600	154	718	770	4-M33

* по запросу доступны и другие материалы

Затворы дисковые поворотные BF(SD)-серии фланцевые 2-х эксцентриковые

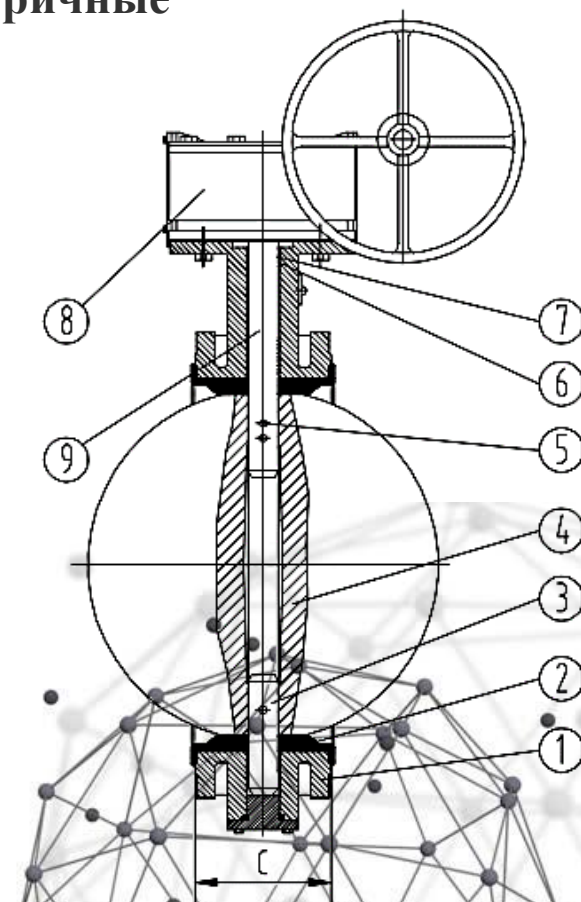
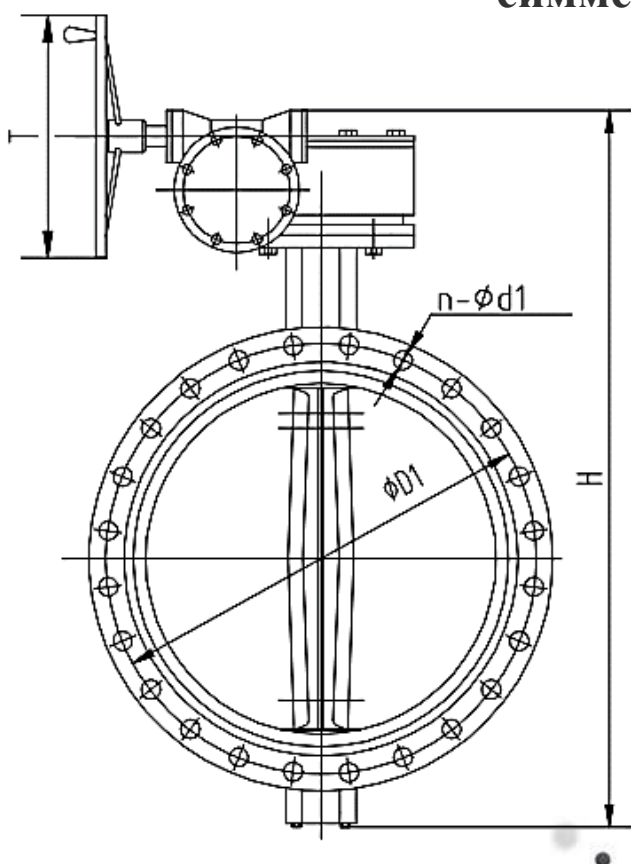


МАТЕРИАЛЫ

№	Наименование	Материал*
1	Втулка	Полимеры
2	Нижний шток	Нержавеющая сталь 12X13
3	Корпус	Чугун FCD450 (аналог ВЧ45 высокопрочный чугун с шаровидным графитом)
4	Уплотнение корпуса	Нержавеющая сталь 08X18Н10
5	Фиксатор	Конструкционная сталь
6	Конический штифт	Нержавеющая сталь 08X18Н10
7	Диск	Чугун FCD450 (аналог ВЧ45 высокопрочный чугун с шаровидным графитом)
8	Уплотнительное кольцо	EPDM
9	Промежуточный фланец	Чугун FCD450 (аналог ВЧ45 высокопрочный чугун с шаровидным графитом)
10	Опора	Чугун FCD450 (аналог ВЧ45 высокопрочный чугун с шаровидным графитом)
11	Верхний шток	Нержавеющая сталь 12X13
12	Редуктор	В сборе

* по запросу доступны и другие материалы

Затворы дисковые поворотные BF(SD)-серии фланцевые симметричные



МАТЕРИАЛЫ

№	Наименование	Материал*
1	Корпус	Чугун ВЧ45 (высокопрочный чугун с шаровидным графитом)
2	Уплотнение	EPDM
3	Шток	Нержавеющая сталь 20X13
4	Диск	Нержавеющая сталь 08X18H9Л
5	Штифт	Нержавеющая сталь 08X18H9Л
6	Втулка	Полимеры
7	Уплотнительное кольцо	NBR
8	Редуктор	В сборе

ТИПОРАЗМЕРЫ

DN	C	PN16	
		DI	n-d1
50	108	125	4-18
65	112	145	4-18
80	114	160	8-18
100	127	180	8-18
125	140	210	8-18
150	140	240	8-23
200	152	295	12-23
250	165	355	12-27
300	178	410	12-27
350	190	470	16-27
400	216	525	16-30
450	222	585	20-30
500	229	650	20-33
600	267	770	20-39
700	292	840	24-36
800	318	950	24-39
900	330	1050	28-39
1000	410	1170	28-42
1200	470	1390	32-48
1400	530	1590	36-48

* по запросу доступны и другие материалы

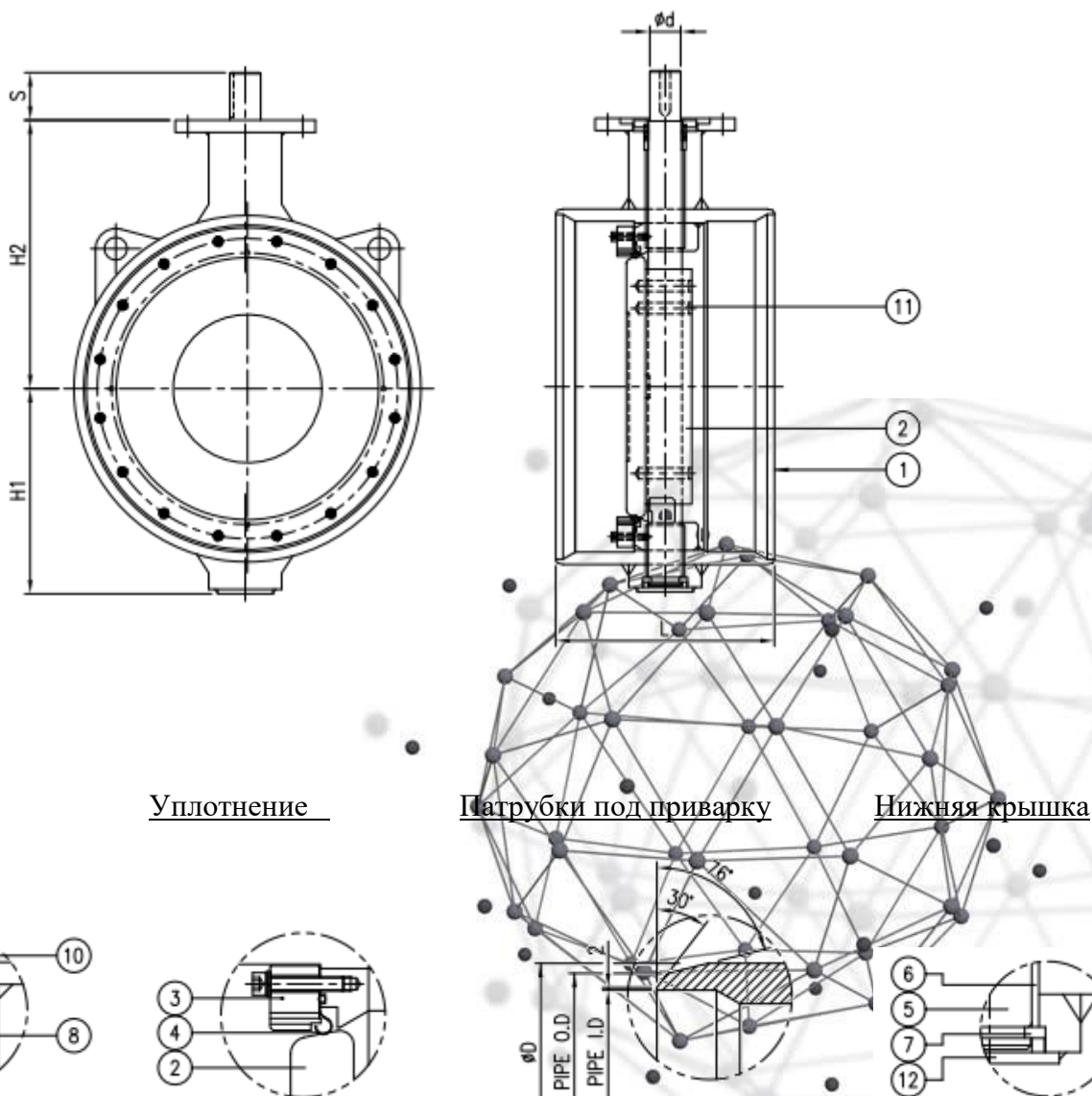
Затворы дисковые поворотные BF(SDV)-серии



Стандартные технические характеристики затворов NIFTI BF(SDV) - серии:

Наименование	Параметры
Номинальный диаметр DN	DN200-DN1400
Номинальное давление PN, бар	PN16-PN40
Эксцентриситет	2-х эксцентриковый / 3-х эксцентриковый
Тип уплотнения	Металл по металлу
Материал корпуса	Сталь SB49 (09Г2С), Сталь нержавеющая
Материал диска	Сталь углеродистая WCB, нержавеющая сталь CF8 / CF8M
Материал штока	Нержавеющая сталь 410
Уплотнение на корпусе (седло)	INCONEL 625 / нержавеющая сталь
Температура рабочей среды	От - 40 до +560 °С
Направление подачи среды	Двухстороннее
Управление	Ручное, электропривод, пневмопривод
Герметичность	Класс «А» ГОСТ 9544-2015
Наличие ограничителя поворота диска	

Затворы дисковые поворотные BF(SDV)-серии под приварку



Сальник

Уплотнение

Патрубки под приварку

Нижняя крышка

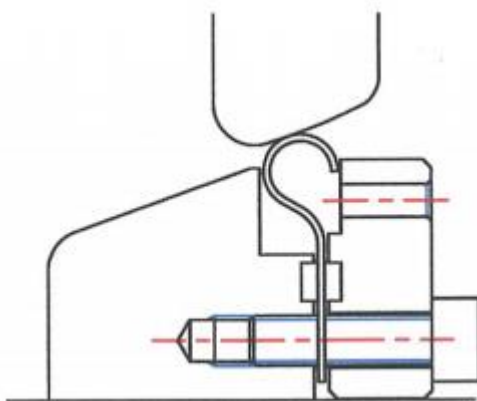
№	Наименование	Материалы*
1	Корпус	Сталь SB49 (09Г2С)
2	Диск	Нержавеющая сталь A351 CF8
3	Прижимное кольцо	Углеродистая сталь A36
4	Уплотнение	Сплав INCONEL 625
5	Шток	Нержавеющая сталь A276 410
6	Подшипник	Бронза
7	Опорный подшипник	Бронза
8	Уплотнение сальника	PTFE+C
9	Втулка сальника	Бронза
10	Крышка сальника	Углеродистая сталь A36
11	Штифт	Нержавеющая сталь A276 410
12	Нижняя крышка	Углеродистая сталь A36

*по запросу доступны и другие материалы

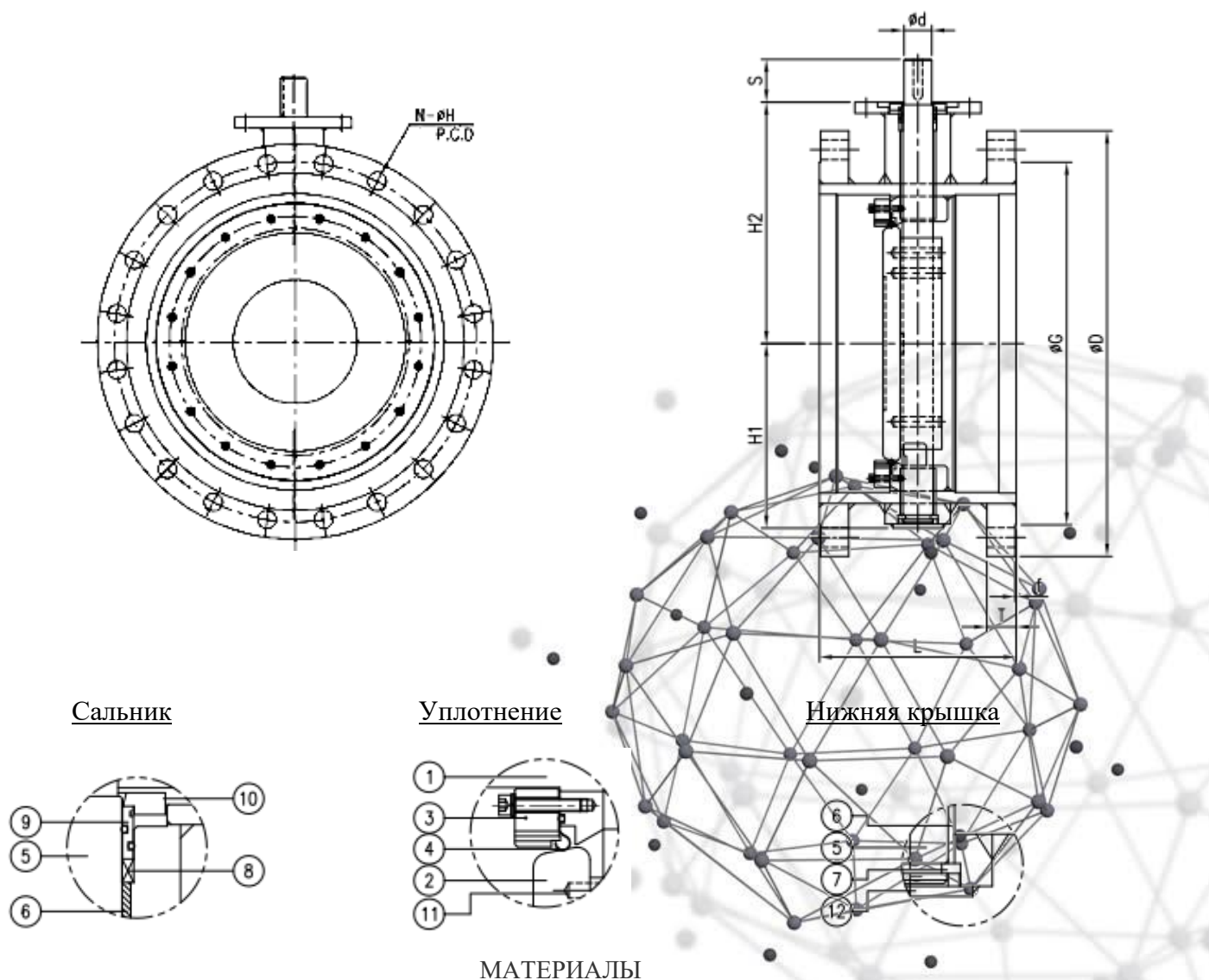
ТИПОРАЗМЕРЫ

DN	L	H1	H2	H3	A	B	ØW	ØD	ØOD	ØID	Монтажный фланец (ISO 5211)
200	230	143	222	189	74	223	295	223	219,1	210,1	F10
250	250	172	279	184	74	223	295	278	273	263	F10
300	270	206	315	181	80	224	295	329	323,9	312,7	F12
350	290	224	331	254	93	375	400	385	377	365	F14
400	310	252	357	313	111	419	500	433	426	414	F16
500	350	313	425	343	124	470	560	541	530	516	F20
600	390	367	480	343	124	470	560	641	630	616	F20
700	430	422	531	388	155	540	630	729	720	704	F25
800	470	498	583	388	155	540	630	828	820	804	F25
900	510	560	634	554	165	570	710	927	920	902	F30
1000	550	631	685	554	165	570	710	1035	1020	1000	F30
1200	630	740	793	676	217	679	800	1234	1220	1195	F35
1400	710	845	900	806	279	901	1000	1437	1420	1392	F48

СХЕМА УПЛОТНЕНИЯ



Затворы дисковые поворотные BF(SDV)-серии фланцевые



МАТЕРИАЛЫ

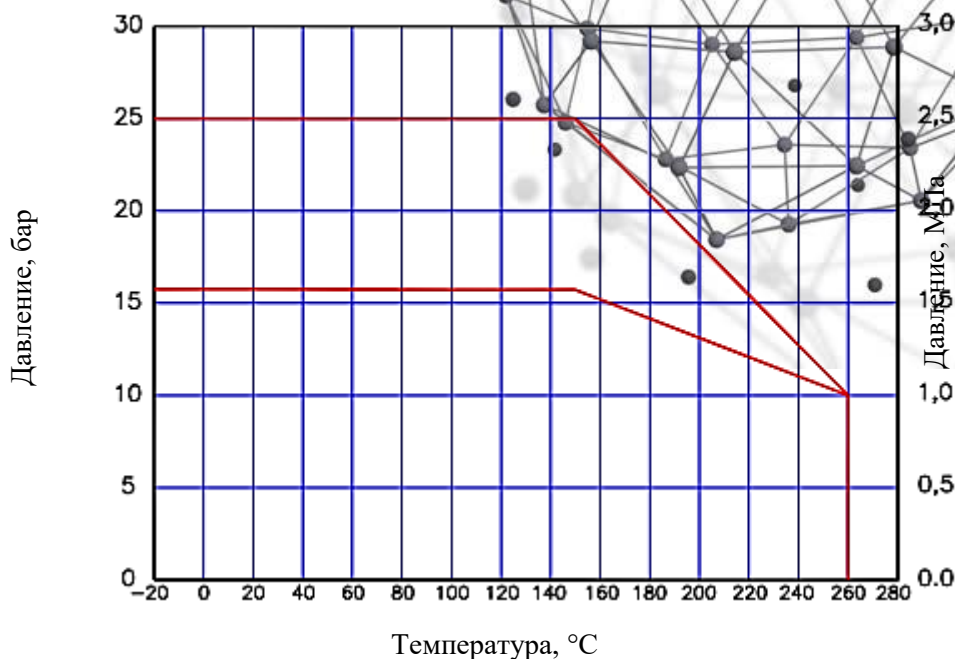
№ п/п	Наименование	Материалы*
1	Корпус	Сталь SB49 (09Г2С)
2	Диск	Нержавеющая сталь А351 CF8
3	Прижимное кольцо	Углеродистая сталь А36
4	Уплотнение	Сплав INCONEL 625
5	Шток	Нержавеющая сталь А276 410
6	Подшипник	Бронза
7	Опорный подшипник	Бронза
8	Уплотнение сальника	Графит
9	Втулка сальника	Бронза
10	Крышка сальника	Углеродистая сталь А36
11	Штифт	Нержавеющая сталь А276 410
12	Крышка	Углеродистая сталь А36
13	Редуктор	В сборе

*по запросу доступны и другие материалы

ТИПОРАЗМЕРЫ

DN	L	H1	H2	H3	A	B	ØW	PN25						f	Монтажный фланец (ISO 5211)
								D	P.C.D	G	N-ØH	Болт	T		
200	230	143	222	189	74	223	295	360	310	278	12-26	M24	30	F10	
250	250	172	279	184	74	223	295	425	370	335	12-30	M27	32	F10	
300	270	206	315	181	80	224	295	485	430	395	16-30	M27	34	F12	
350	290	224	331	254	93	375	400	555	490	450	16-33	M30	38	F14	
400	310	252	357	313	111	419	500	620	550	505	16-36	M33	40	F16	
500	350	313	425	343	124	470	560	730	660	615	20-36	M33	48	F20	
600	390	367	480	343	124	470	560	845	770	720	20-39	M36	58	F20	
700	430	422	531	388	155	540	630	960	875	820	24-42	M39	50	F25	
800	470	498	583	388	155	540	630	1085	990	930	24-48	M45	54	F25	
900	510	560	634	554	165	570	710	1158	1090	1080	28-48	M45	58	F30	
1000	550	631	685	554	165	570	710	1320	1210	1140	28-56	M52	62	F30	
1200	630	740	793	676	217	679	800	1530	1420	1350	32-56	M52	70	F35	
1400	710	845	900	806	279	901	1000	1755	1640	1560	36-62	M56	76	F48	

Диаграмма «ДАВЛЕНИЕ – ТЕМПЕРАТУРА»



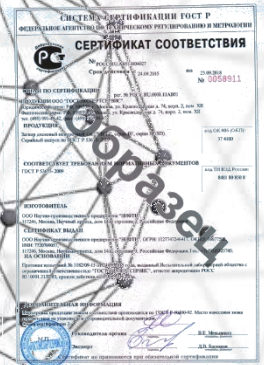
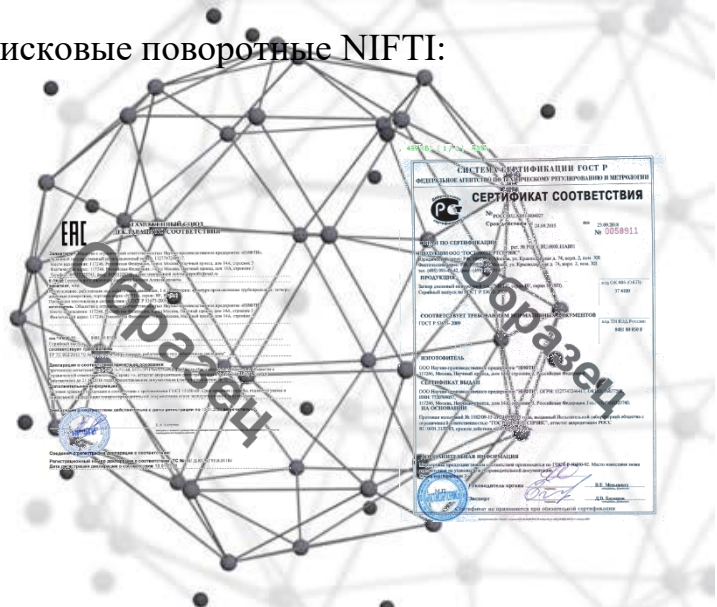
Сертификация продукции

Затворы дисковые поворотные NIFTI соответствуют техническим стандартам качества ISO 9001, также техническим регламентам ТР ТС 010/2011, ТР ТС 032/2013, ГОСТ Р и другим международным сертификатам.

Стандартно, продукция NIFTI полностью адаптирована под присоединительные типоразмеры труб по ГОСТ 16037-80. Фланцевые соединения соответствуют стандарту ГОСТ 33259-2015

В основном затворы дисковые поворотные NIFTI предназначены для теплоснабжения, систем водоподготовки и водоочистки. Допускается применения в среде: вода/пар с максимальной температурой рабочей среды до 560 °С.

Сертификаты соответствия на затворы дисковые поворотные NIFTI:



*Изготовитель оставляет за собой право изменять дизайн продукта и технические требования без уведомления

Наши контакты

ООО Научно-Производственное Предприятие "НИФТИ"

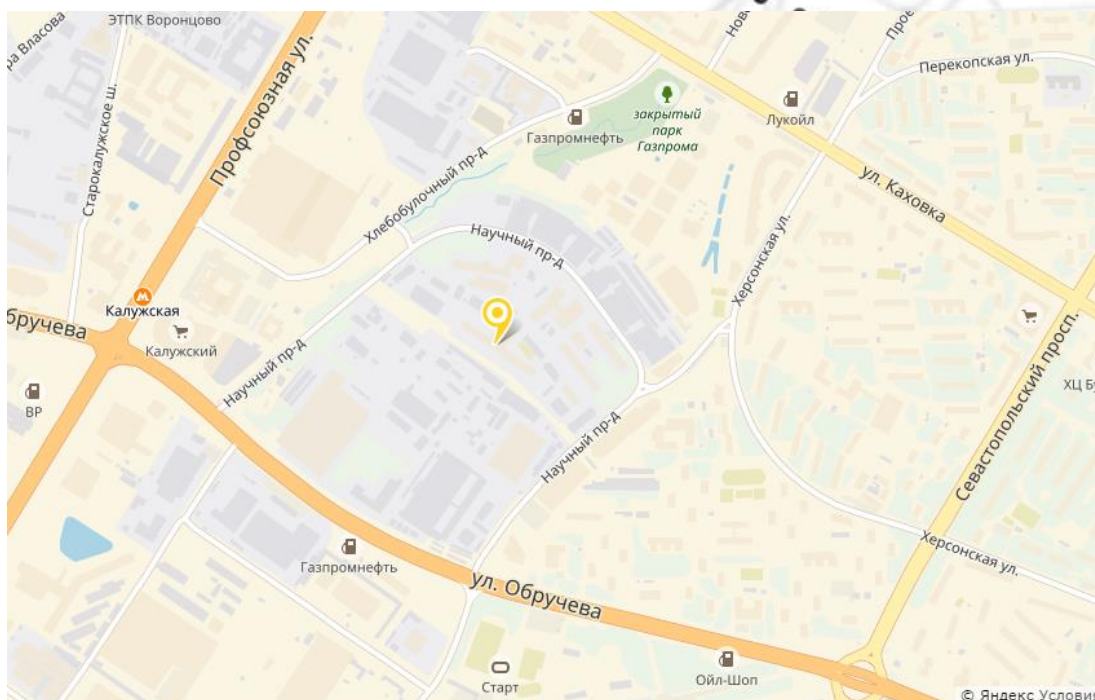
Головной офис:

117246, г. Москва, Научный проезд, дом 8, строение 1, офис 609

Единый телефон: +7 (495) 532-57-45

E-mail: info@nppnifti.ru

web: nppnifti.ru



2020

www.nppnifti.ru